

НАЧАЛЬНАЯ ШКОЛА ПОСТРОЕНИЯ ИМПУЛЬСНЫХ DC/DC-ПРЕОБРАЗОВАТЕЛЕЙ (ПЯТЫЙ КЛАСС)

Александр Гончаров, к.т.н., генеральный конструктор группы компаний «Александр Электрик», координатор РАПИЭП — Российской ассоциации производителей источников электропитания

«Два танкиста — два веселых друга...»*

* *Веселых друзей-танкистов, как известно, было чуть больше, но не в этом суть. Попробуйте покрутить педали велосипеда одной ногой. Не очень поэтично? Двумя конечно способнее, мощность больше — движется быстрее.*

В первых четырех статьях-классах мы практически уже рассмотрели самые важные основы построения импульсных преобразователей. Можно было бы считать, что начальная школа окончена и мы вместе с читателями-учениками переходим в среднюю школу. Однако имеется несколько разделов в данной прикладной науке, без которых применять на практике полученные знания будет трудновато. Поэтому есть предложение поучиться еще немного. А уж потом перейти в среднюю и далее в высшую школу.

Наметим следующее движение в нашем образовании в рамках начальной школы.

В пятом и шестом классах мы пройдем сдвоенные и двухтактные преобразователи, в седьмом — преобразователи с нулями напряжения и нулями тока, ну а если будут возможности, в восьмом поговорим о помехах и тепловых проблемах.

Итак, что же мы узнали о наиболее распространенных импульсных преобразователях — одинарном прямоходовом преобразователе ОПП и одинарном обратногоходовом преобразователе ООП, не без умысла обозначенных нами, как своеобразные Мерседес и Пежо (автор надеется, что номера журналов с предыдущими статьями-классами читатели сохранили)?

Мы знаем, что в ОПП функции гальванической развязки, трансформирования напряжения и тока и функции фильтрации, преобразования всего импульсного в аналоговое четко разделены между трансформатором и дросселем. В ООП эти функции в основном совмещены в одном элементе — в дросселе-трансформаторе.

Мы вывели, что в ОПП магнитопровод трансформатора может перемагничиваться по симметричной петле гистерезиса, используя максимальный диапазон индукции, в то время как в ООП магнитопровод трансформатора находится под действием однопольного магнитного поля и постоянно намагничен.

Главный герой — «властелин колец» в трансформаторе ОПП — ток намагничивания, а в трансформаторе (дросселе) ООП имеется главная героиня — индуктивность обмоток. Регулировочная характеристика ОПП — линейна, а ООП — нелинейна, хотя это и не так уж плохо, ибо такие же изменения @ в ООП, как в ОПП, приводят к большим изменениям выходного напряжения. Т.е. ООП регулируется в более широких пределах меньшими усилиями.

Мы сделали важный вывод, что заранее, априори, невозможно отделить предпочтение ОПП или ООП, ориентируясь только на энергетические характеристики.

Необходимо принимать во внимание не только напряжения, токи, мощности, диапазоны их изменения, поведение энергетических характеристик в прогнозируемых критических и переходных режимах. Обязательно придется рассмотреть тонкости технологии производства, конструктивные принципы, закладываемые в изделие, условия теплопередачи, варианты компоновки, ограничения по выбору рабочей частоты, необходимость или вредность дробления крупногабаритных моточных компонентов на части, требования низкопрофильности и многое другое.

Объективный выбор между ОПП или ООП может быть сделан только

с учетом множества конкретных условий и ограничений, в ряде случаев конструктивно-технологического и производственного плана, нежели электрического и научного.

Говоря с улыбкой — мы не смогли узнать, что лучше, Мерседес или Пежо. Но зато узнали универсальную схему с не совсем серьезным названием — косою полумост, которая оказалась палочкой-выручалочкой и для ОПП и для ООП в случаях, когда даже уникальные свойства МОП-транзисторов по быстродействию, перегрузочной способности и отсутствию вторичного пробоя не помогают — в случаях работы с повышенными входными напряжениями.

Здесь внимательный читатель возможно спросит — а зачем нам понадобились танкисты и велосипед? Дело в том, что в этом классе мы поговорим о сдвоенных одноктактных преобразователях напряжения, в которых проглядывают аналогии с двумя педалями (двумя руками, двумя ногами и т.п.).

Переходим в пятый класс

Зачем нужно сдвигать импульсные преобразователи напряжения? Конечно, не только затем, чтобы увеличить мощность в нагрузке. Давайте посмотрим на проблемы повышения частоты импульсных преобразователей как средство миниатюризации с позиций элементной базы.

Наиболее трудно дается повышение частоты для силовых транзисторов. Представьте, что при каждом включении силовой транзистор почти мгновенно разряжает сам на себя собственные емкости, связанные с его стоком, почти мгновенно разряжает (заряжает) все емкости конструкции,

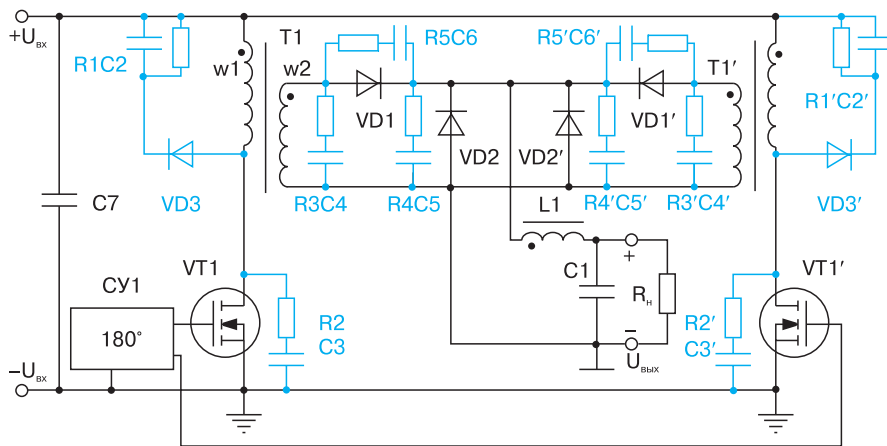


Рис. 1. Схема силовой части двояного одноктадного прямоходового преобразователя – СПП

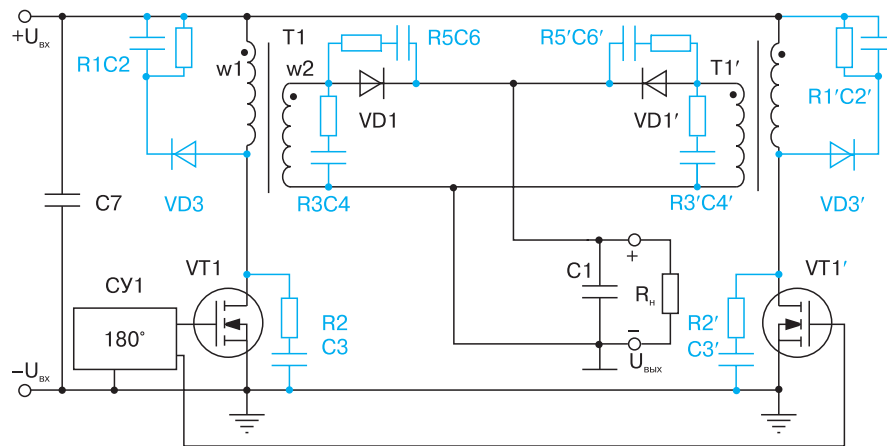


Рис. 2. Схема силовой части двояного одноктадного обратного преобразователя – СОП

соединяющие сток с шинами питания. Также имеются экстратоки, вызванные моментами короткого замыкания в магнитных цепях при переключении выходных диодов и т.п. В результате один раз за период силовой транзистор испытывает значительные токовые перегрузки при включении. Естественно, при повышении частоты силовыми транзисторам приходится все труднее, что проявляется в виде все большего нагрева (теряется КПД). Так и до беды – выхода из строя – недалеко.

А вот легче всего повышение частоты переносят реактивные элементы, трансформаторы, дроссели, конденсаторы фильтров, собственно ради уменьшения размеров которых и затевается увеличение частоты. Кстати, при неумеренном повышении частоты тепловые потери настолько возрастают, что увеличивающийся объем требуемых систем охлаждения делает все эти усилия бессмысленными. Говоря иными словами, имеется

некоторое оптимальное значение частоты, выше которого подниматься вредно.

Схемы двояных преобразователей, рассеивающих энергию, накопленную в сердечнике трансформатора и в его индуктивности рассеяния, в тепло

Очевидна полезность решений, когда за счет увеличения числа силовых транзисторов, работающих один раз за период, но с временным сдвигом, обеспечивается повышение частоты импульсных процессов в реактивных элементах. Т.е. силовые транзисторы работают с низкой частотой, а большинство реактивных элементов – с высокой (в данном случае – удвоенной).

Такое решение является частным и наиболее распространенным случаем многофазных преобразователей напряжения – фактически мы рассматриваем двухфазные преобразователи. Принципиальное отличие двоя-

енных преобразователей от так называемых двухтактных заключается в использовании двух трансформаторов вместо одного.

Обратим внимание на схемы двояного ОПП (СПП) и двояного ООП (СОП), показанные на рисунках 1 и 2.

Первая схема состоит из двух объединенных по выходу ОПП. Силовыми транзисторами преобразователей управляет двухтактная схема управления (СУ), работающая на удвоенной частоте и подающая последовательность импульсов на затворы силовых транзисторов со сдвигом на 180 градусов.

Фактически за один период переключений каждого силового транзистора все элементы преобразователя задействуются только один раз, т.е. работают с такой же частотой. Исключение составляют обходные диоды VD2 и VD2' со своими цепочками и самое главное – элементы выходного фильтра L1, C1, а также элементы входного фильтра (условно показан в виде конденсатора C7), которые работают на удвоенной частоте.

В результате можно значительно уменьшить объем выходного и входного фильтров и улучшить показатели миниатюризации преобразователя при увеличенной выходной мощности.

Теория таких преобразователей показывает, что сдвиг импульсных последовательностей управления силовыми транзисторами на 180 градусов отвечает наиболее оптимальному процессу фильтрации в выходном фильтре.

Наиболее близкая аналогия из жизни – привод велосипеда с помощью двух ног, работающих по очереди.

Пытливый читатель конечно предложит объединить диоды VD2 и VD2' со своими цепочками в один блок, как и аккумулирующие и рассеивающие энергию выбросов элементы C2, R1 и C2', R1', и в большинстве случаев будет прав. Вообще двояные преобразователи дают большой простор для изобретательности разработчика. Попробуйте, например, так связать трансформаторы двояного преобразователя, чтобы каждый из них помогал другому размагничиваться. В результате, если повезет, вы самостоятельно повторите многие из десятков зарегистрированных патентов в данной области.

Аналогичные рассуждения применимы и для схемы СОП, (см. рис. 2).

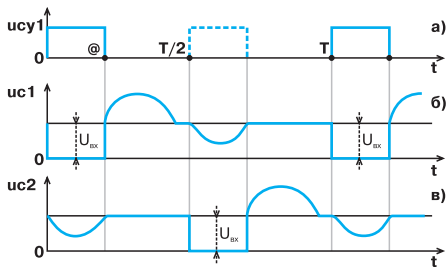


Рис. 3. Диаграммы напряжения на стоках силовых транзисторов СПП по схеме рисунка 1

Только здесь на удвоенной частоте работает выходной конденсатор фильтра C1, а также элементы входного фильтра (условно показан в виде конденсатора C7). Однако, уважаемый ученик, вы должны также понимать, что и фильтрующая работа выходной индуктивности трансформаторов одинарных обратноходовых преобразователей также облегчается — для обеспечения режима неразрывных токов во внимание уже можно брать не весь период, а только его половину!

Необходимо учитывать, что диаграммы напряжения на силовых элементах двоянных преобразователей могут значительно отличаться от аналогичных в одинарных преобразователях. Объясняется это взаимным влиянием одинарных преобразователей в составе двоянного.

Для примера на рисунке 3 приведены диаграммы для СПП, выполненного по схеме, приведенной на рисунке 1. Можно заметить, что после прохождения куполообразного выброса — «пушка» и образования «полочки» на уровне напряжения питания (подробно этот процесс описан в первой статье — «первом классе») после момента времени $T/2$ образуется куполообразный выброс ниже напряжения питания. Происходит это потому, что с момента времени $T/2$ включается силовой транзистор второго ОПП и режим короткого замыкания по вторичной обмотке трансформатора первого ОПП устраняется. Аналогичным образом влияет первый ОПП на работу второго.

В зависимости от соотношения длительности рабочих импульсов и длительности резонансных процессов, определяющих вид куполообразных импульсов, на практике можно наблюдать причудливое разнообразие форм напряжения на стоках силовых транзисторов.

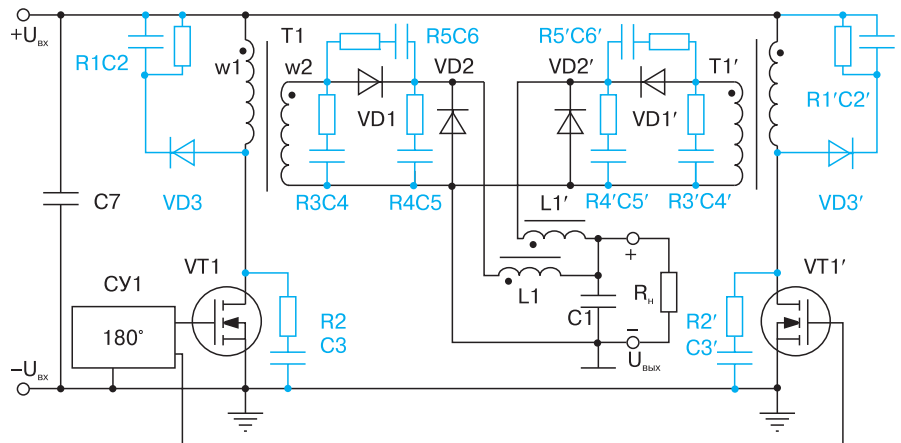


Рис. 4. Модифицированная схема силовой части СПП

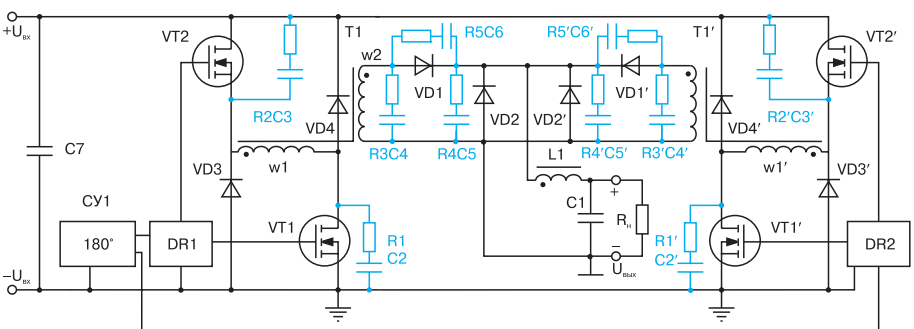


Рис. 5. Схема силовой части СПП на основе структуры косо́го полумоста

У этой красоты есть и обратная сторона — могут возникать различные неустойчивости в замкнутых цепях обратной связи преобразователях. Опытные разработчики в таких случаях говорят — возникли дополнительные петли обратных связей.

Поэтому применяется показанная на рисунке 4 модификация схемы (рис. 1), в которой объединяются только выходные конденсаторы. За счет отдельных выходных дросселей влияние одинарных преобразователей ОПП друг на друга в составе двоянного значительно уменьшается. Здесь, уважаемый ученик, вы должны почувствовать (*конечно, если вы не троечник*), что кроме работы выходного конденсатора C1 на удвоенной частоте, работа выходных дросселей L1 одинарных преобразователей ОПП также облегчается — для обеспечения режима неразрывных токов во внимание можно брать не весь период, а только его половину.

Аналогичным образом организуется работа одинарных преобразователей в составе двоянного на основе схем косо́го полумоста (см. рис. 5).

Схемы двоянных преобразователей, рекуперирующих энергию, накопленную в сердечнике трансформатора и в его индуктивности рассеяния, в источник входного напряжения

Здесь два одинарных ОПП на основе замечательной схемы косо́го полумоста объединяются в двоянный преобразователь СПП по варианту с общим выходным дросселем.

Об энергетических возможностях такого решения можно судить по преобразователю японского отделения фирмы Lambda, который находится в данное ночное время на столе автора и вдохновляет написание статьи о двоянных преобразователях. На лицевой панели этого весьма компактного устройства (объемом примерно 4 дм³) значатся выходные параметры 5 В, 600 А (!)

Конечно, уважаемый читатель-ученик помнит из материалов первого класса, что замечательная схема косо́го полумоста хороша тем, что, во-первых, на силовых транзисторах напряжение не превышает величины входного напряжения питания. Во-вторых, энергия, накопленная в сердечнике трансформатора и в его индук-

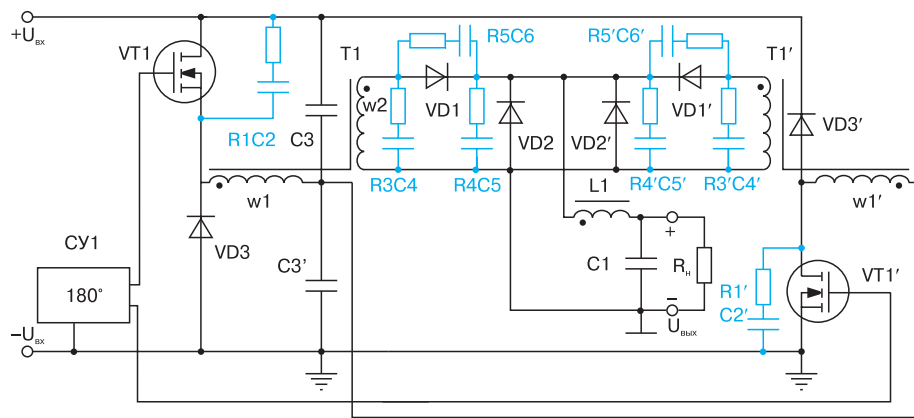


Рис. 6. Схема силовой части СПП на основе структуры с емкостным делителем

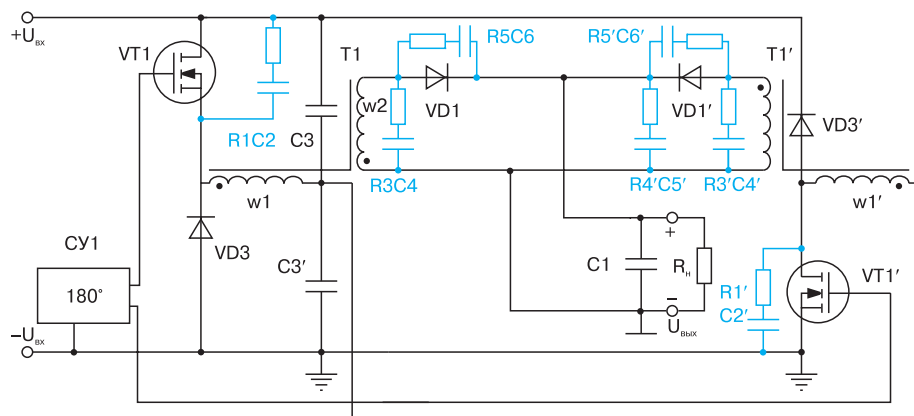


Рис. 7. Схема силовой части СОП на основе структуры с емкостным делителем

тивности рассеяния, не превращается в бесполезное тепло, как это происходит в простейших схемах одноконтурных преобразователей, а удачно рекуперируется во входной источник электропитания. Хотя понятно, что за такие положительные свойства косоугольного полумоста приходится расплачиваться удвоенным количеством силовых транзисторов и усложненной схемой управления.

Однако именно в двуконтурных преобразователях имеется уникальная возможность получить все достоинства косоугольного полумоста и исключить отмеченные недостатки.

Рассмотрим схему на рисунке 6. Емкостной делитель на основе конденсаторов $C3$ и $C3'$ фактически является элементом входного фильтра. При достаточной емкости этих конденсаторов их можно считать источниками входного напряжения для одинарных ОПП, объединенных в двуконтурный преобразователь.

Полный цикл работы первого ОПП состоит из фазы открытого состояния силового транзистора $VT1$ и фазы его закрытого состояния. В пер-

вой фазе электропитание первого одинарного преобразователя осуществляется от емкостного делителя на конденсаторах $C3$ и $C3'$. При этом $C3$ разряжается, а $C3'$ заряжается.

Во второй фазе процесса происходит рекуперация запасенной в сердечнике трансформатора $T1$ электроэнергии в конденсаторы $C3$ и $C3'$. При этом также $C3$ разряжается, а $C3'$ заряжается. В результате напряжение на средней точке конденсаторов $C3$ и $C3'$ несколько повышается.

Полный цикл работы второго ОПП состоит из фазы открытого состояния силового транзистора $VT1'$ и фазы его закрытого состояния. В первой фазе этого процесса от того же емкостного делителя $C3$ и $C3'$ осуществляется электропитание уже второго одинарного преобразователя. При этом $C3$ заряжается, а $C3'$ разряжается. Соответственно во второй фазе этого процесса происходит рекуперация запасенной в сердечнике трансформатора $T1'$ электроэнергии в конденсаторы $C3$ и $C3'$. При этом $C3$ заряжается, а $C3'$ разряжается. В результате нап-

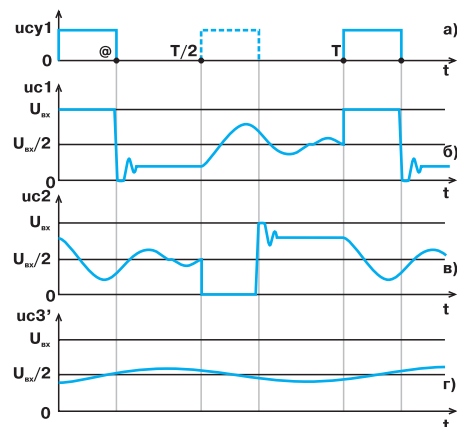


Рис. 8. Диаграммы напряжения на стоках силовых транзисторов СОП на основе структуры с емкостным делителем

пряжение на средней точке конденсаторов $C3$ и $C3'$ несколько уменьшается. Описанные процессы повторяются в последующие периоды. На рисунке 7 приведена построенная на аналогичных принципах схема СОП.

Диаграммы напряжений в схеме СОП с емкостным делителем

Поскольку мы еще не приводили диаграммы напряжений для СОП, покажем и прокомментируем их для данного конкретного случая (см. рис. 8).

Напряжение на стоке транзистора $VT1$ в его открытом состоянии на интервале времени от 0 до $@$ равно входному напряжению питания $U_{вх}$. После закрывания транзистора $VT1$ происходит кратковременный выброс напряжения вниз за счет действия индуктивности рассеяния трансформатора $T1$. Однако при попытке сформировать отрицательное напряжение на стоке транзистора $VT1$ после времени $@$ открывается внутренний диод этого транзистора и напряжение фиксируется. После прохождения кратковременного паразитного резонансного процесса на стоке транзистора $VT1$ устанавливается напряжение ниже линии $U_{вх}/2$ на величину $U_{вых}'$.

Начиная примерно с момента времени $T/2$ устанавливается состояние, при котором вся энергия, накопленная в индуктивности трансформатора $T1'$ уже передана в выходную емкость $C1$ и в нагрузку. Происходит свободный резонансный процесс до момента T . Диаграммы напряжения ($uc2$) на стоке транзистора $VT1'$ аналогичны приведенным для транзистора $VT1$, только они сдвинуты на половину периода T .

Рассмотрим подробно работу цепочки конденсаторов емкостного делителя $C3$ и $C3'$. Ток стока силового транзистора $VT1$ при его открытом состоянии проходит сверху вниз по схеме через конденсатор $C3'$, заряжая его. Естественно, в это время конденсатор $C3$ разряжается. Далее, после закрытия транзистора $VT1$, энергия, накопленная в индуктивности рассеяния трансформатора $T1$ передается в конденсаторы $C3$ и $C3'$, при этом также происходит заряд $C3'$ и разряд $C3$.

Поскольку силовой транзистор $VT1'$ схемотехнически находится вни-

зу и соединен с шиной $-U_{ВХ}$, то все диаграммы для транзистора $VT1'$ аналогичны приведенным для транзистора $VT1$, с учетом их сдвига на $T/2$ и переворачивания на 180 градусов в вертикальной плоскости.

При работе второго одинарного преобразователя на транзисторе $VT1'$ во время его открытого состояния ток стока проходит сверху вниз по схеме через конденсатор $C3$, заряжая его. Естественно, в это время конденсатор $C3'$ разряжается. Далее, после закрытия транзистора $VT1$, энергия, накопленная в индуктивности рассеяния трансформатора $T1'$, передается в

конденсаторы $C3$ и $C3'$, при этом также происходит заряд $C3$ и разряд $C3'$.

В результате напряжение на средней точке конденсаторов $C3$ и $C3'$ имеет вид небольших колебаний относительно линии $U_{ВХ}/2$.

Итак, пятый класс пройден. В шестом мы рассмотрим популярные схемы двухтактных преобразователей. Интересно, дорогие читатели-ученики — знания прибавляются?

Пишите в наш уважаемый журнал «Электронные Компоненты», задавайте вопросы, высказывайте пожелания.

События рынка

>> Ассоциация полупроводниковой промышленности подвела итоги второго квартала

Согласно отчету, опубликованному Ассоциацией полупроводниковой промышленности (SIA) (США) в первую неделю августа, общемировой объем продаж полупроводниковых компонентов в июне текущего года вырос по сравнению с маем на 0,3% и составил 12,54 млрд. долларов. Это на 10,4% больше аналогичных показателей прошлого года. Что касается квартальных итогов, то по сравнению с началом года прирост объемов продаж полупроводниковых компонентов составил 3,2%.

Во втором квартале текущего года (по сравнению с аналогичным периодом 2002 года) изменились показатели продаж готовых изделий. Продажи компьютеров выросли на 8%, а прирост продаж радиопередающих устройств для беспроводного доступа в сеть составил 15,7%. Популярность у покупателей цифровых камер и DVD-устройств стала причиной увеличения производства оптоэлектронных компонентов на 33,9%, при этом потребность во flash-памяти выросла на 37,1%. По данным SIA, коэффициент использования производственных мощностей основных производителей полупроводниковых устройств в настоящее время достигает 96%.

Semiconductor Industry Association (SIA) (<http://www.semichips.org>)
3dNews (<http://www.3dnews.ru>)

СРОЧНОЕ ИЗГОТОВЛЕНИЕ ПЛАТ

103460 Москва,
Зеленоград, а/я 31
(095) 777-8080

г. Санкт-Петербург,
ул. Маяковского,
д. 45, оф. 211
(812) 278-0236

г. Екатеринбург,
ул. Фрунзе, 50, оф. 10
(3432) 22-5739

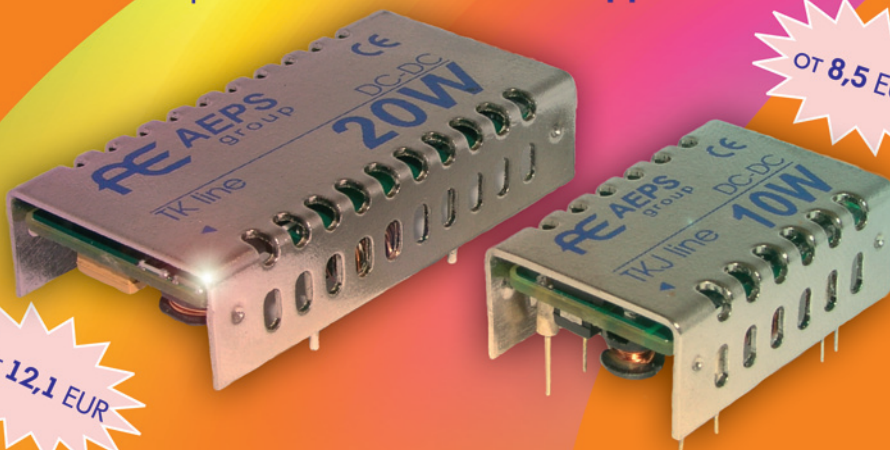
order@rezonit.ru
www.rezonit.ru

Торговая марка фирмы «РЕМКОМ-ПЕЧАТНЫЕ ПЛАТЫ»

РЕЗОНИТ

AEPS
group

Коммерческие модули
класса DC/DC **3...20 Вт**
серий **ТЕКИЛА** и **ТЕКИЛА-ДЖАЗ**



от 12,1 EUR

от 8,5 EUR

Энергетическая плотность до 1350 Вт/дм³!
стандартная цоколевка TRACO!
Текила-Джаз (32x21x11мм) Текила (51x26x12 мм)



Группа компаний «АЛЕКСАНДЕР ЭЛЕКТРИК», 129226, г.Москва, пр-т Мира, 125
тел./факс: (095) 181-05-22, 181-19-20, 181-26-04,
<http://www.aeps.ru>; e-mail: alecsan@online.ru, alecsan@rapiep.ru